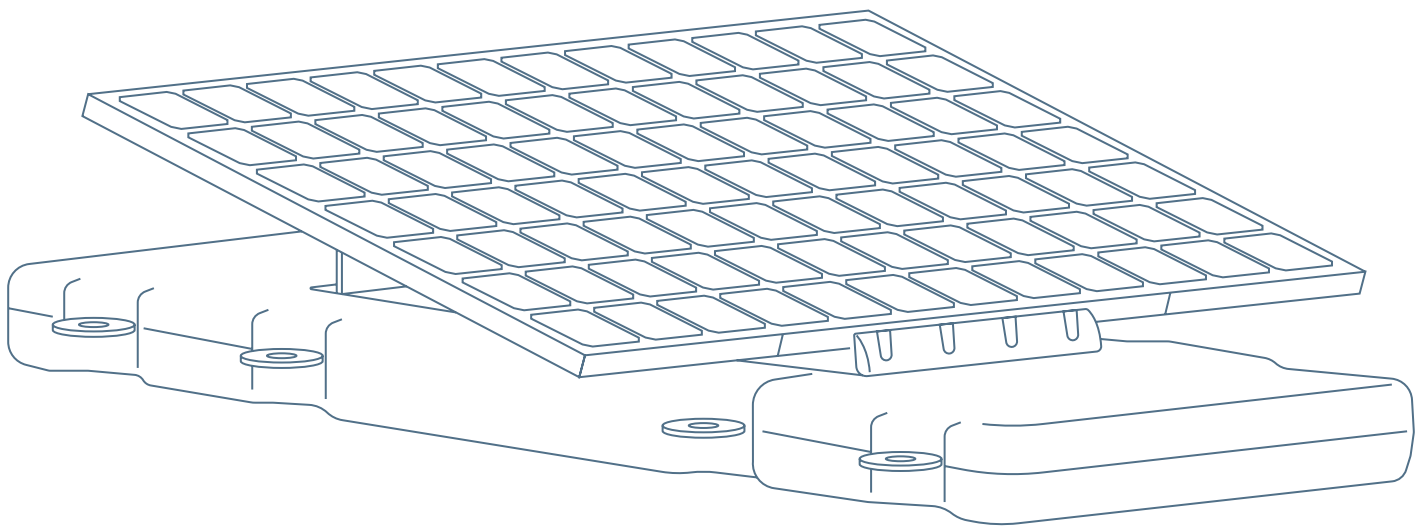




INTECH  
CLEAN ENERGY

# Panneaux solaires flottants

---



INTECH CLEAN ENERGY

Your partner for renewable energy projects

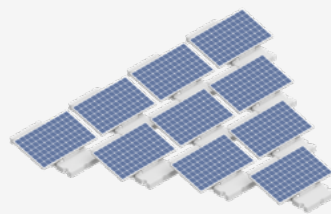
[www.intechcleanenergy.com](http://www.intechcleanenergy.com)

# Systemes photovoltaïques flottants

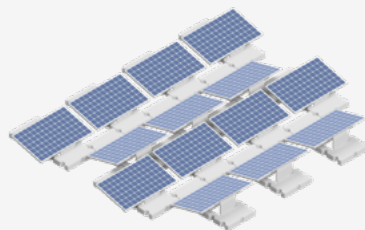
Notre système solaire flottant fournit une solution efficace et écologique pour vos besoins en énergie. Compatible avec les modules photovoltaïques standards et approprié à des installations de toutes tailles, notre dispositif permet d'exploiter le potentiel de vos surfaces d'eaux inutilisées. Profitez d'une solution facile à installer et d'une production optimale grâce au refroidissement naturel du système par l'eau.

## ⊙ DONNÉES TECHNIQUES

Dimensions	1890 x 980 x 150 mm
Poids	12 kg
Capacité	Jusqu'à 100 kg
Matériau	Polyéthylène haute densité (PE-HD)
Durée de vie	25 ans
Utilisation	Lacs, canaux d'irrigation, réservoirs d'eau
Surface requise	0,8 ha/MW



Simple orientation



Double orientation

## ⊙ AVANTAGES

- ⊙ Effet auto-nettoyant grâce à l'inclinaison du panneau à 15°
- ⊙ Jusqu'à 5 % d'électricité en plus qu'un système classique
- ⊙ Réduction de l'évaporation de l'eau
- ⊙ Résiste aux conditions météorologiques extrêmes
- ⊙ Solution rentable
- ⊙ Maintenance facile grâce aux passerelles intégrées

